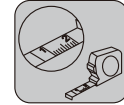
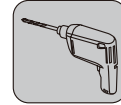
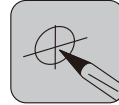
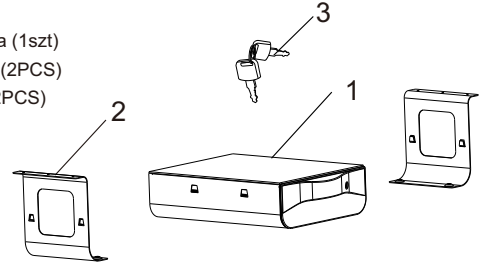


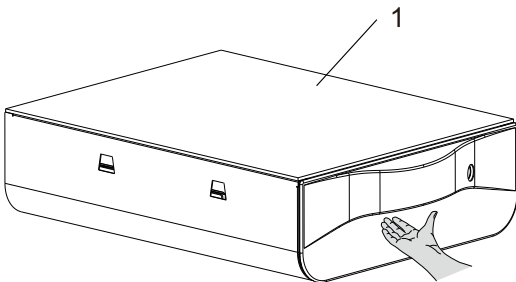
ST4.2\*16MM A(6szt)    M4X10MM B(4szt)    Śrubokręt C(1szt)

1. Szuflada (1szt)
2. Uchwyt (2PCS)
3. Klucz (2PCS)

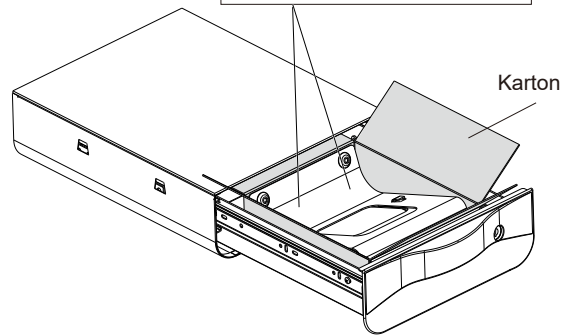
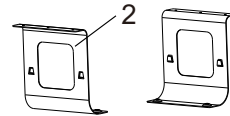


## KROK 1

Otwórz szufladę aby wyjąć uchwyty

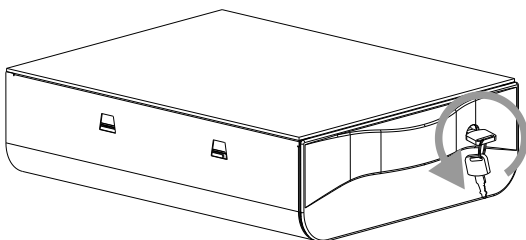


Uchwyt X2

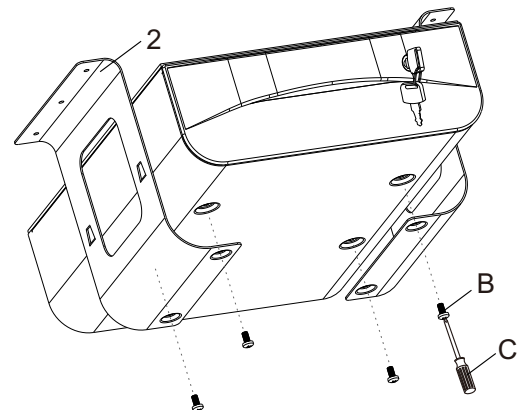


## STEP 2

Fix the Retaining Plates



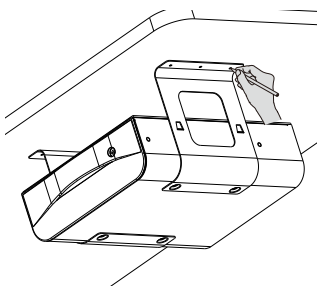
Zamknij szufladę i zaklucz ją, aby uniemożliwić otwieranie podczas montażu



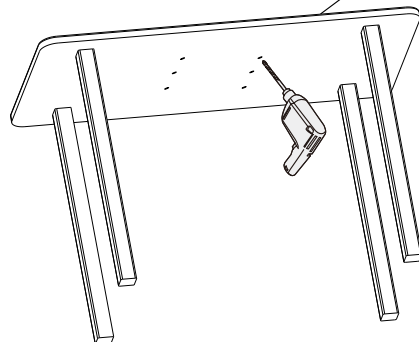
## KROK3

Przykręć szufladę do blatu

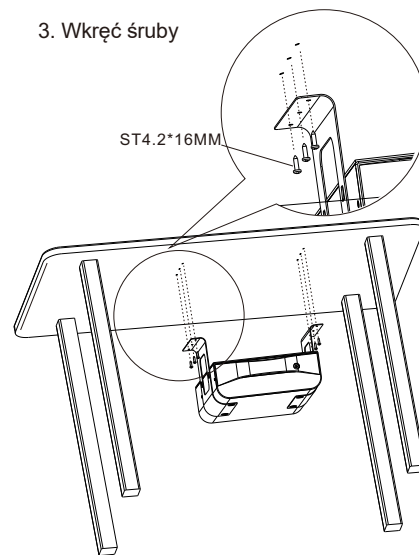
1. Zaznacz dziurki na blacie



2. Wywierć otwory (nie głębsze niż 3mm)

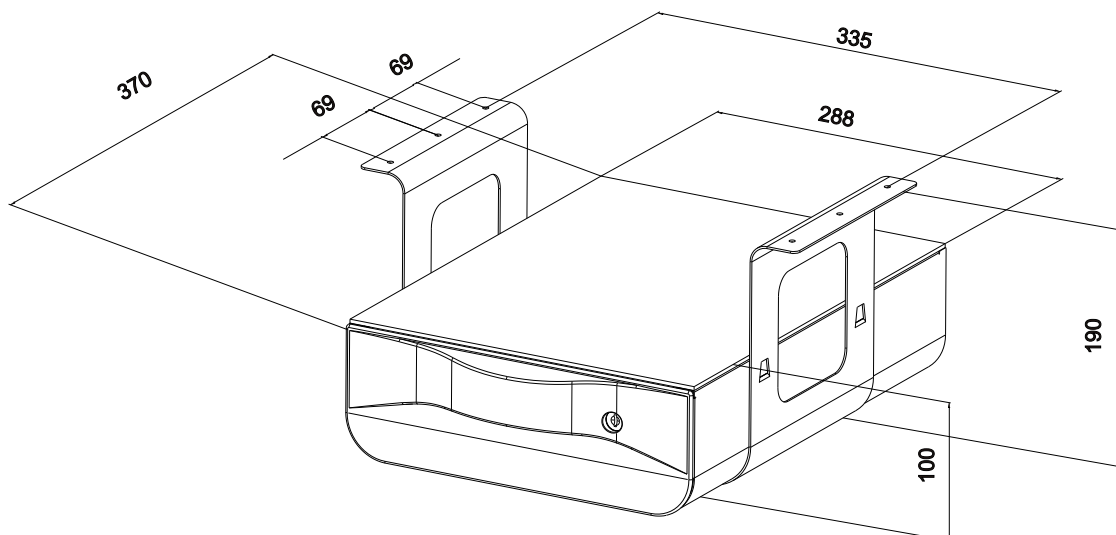


3. Wkręć śruby



Uwaga! Ten krok powinny wykonywać 2 osoby!

### Specyfikacja



### UWAGA

Ten produkt zawiera małe części, które w przypadku połknięcia grożą uduszeniem. Proszę trzymać te części z dala od dzieci

• Upewnij się, że przeczytałeś instrukcję przed instalacją i w pełni ją rozumiesz. Jeśli nie rozumiesz któregoś z kroków instalacji, skontaktuj się z profesjonalnym instalatorem.

• Podczas montażu należy nosić odzież ochronną i używać odpowiednich narzędzi. Do wykonania instalacji potrzebne są co najmniej dwie osoby. Brak odzieży ochronnej może spowodować uszkodzenie ciała, poważne obrażenia lub śmierć.

Uwaga: ten produkt jest przeznaczony wyłącznie do użytku w pomieszczeniach. W przypadku stosowania na zewnątrz może spowodować uszkodzenie produktu lub obrażenia ciała.

Wyprodukowano w ChRL dla  
**DMTrade Mikołaj Tomaszewski**  
Wiśniowa 36, 64-000 Kościan, Poland

NIP: PL6981681757  
email: sklep@dmtrade.pl  
phone #1: +48 661 082 052  
phone #2: +48 726 082 052

[www.ergoline.spacetronek.eu](http://www.ergoline.spacetronek.eu)