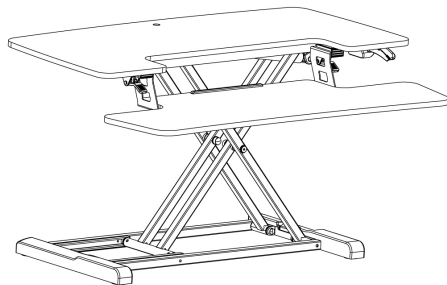
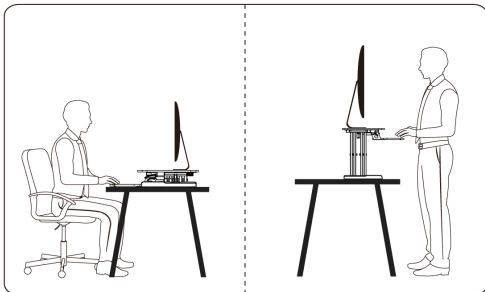
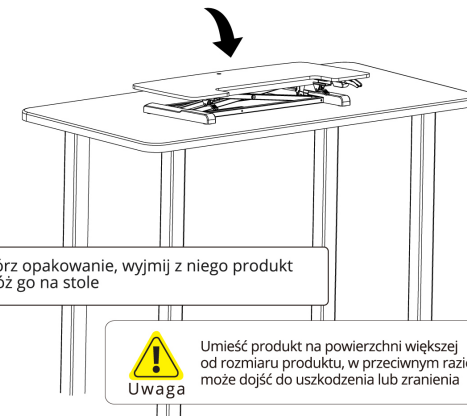
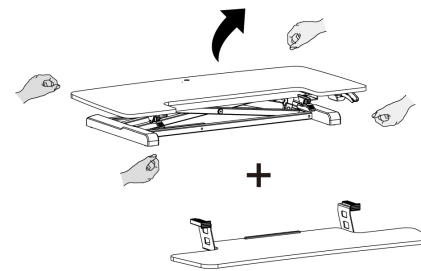


# Model: SPR-127M

## Instrukcja montażu



### Krok 1



Otwórz opakowanie, wyjmij z niego produkt i połóż go na stole

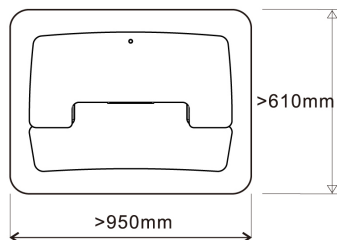
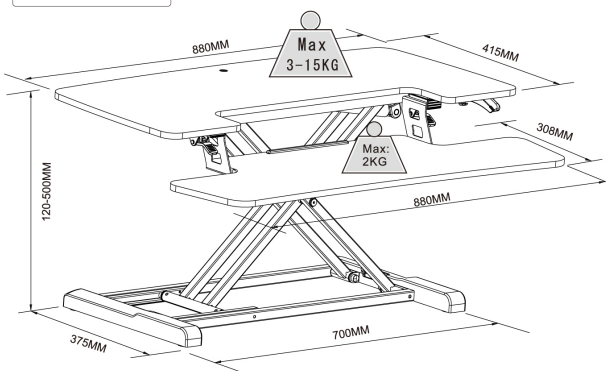


**Uwaga**

Umieść produkt na powierzchni większej od rozmiaru produktu, w przeciwnym razie może dojść do uszkodzenia lub zranienia

### Dane techniczne




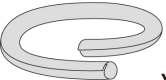
Rozmiar blatu:



**UWAGA** Nie przekraczaj zalecanego maksymalnego obciążenia

Dopuszczalne obciążenie	3~15Kg
Zakres regulacji wysokości	120-500mm

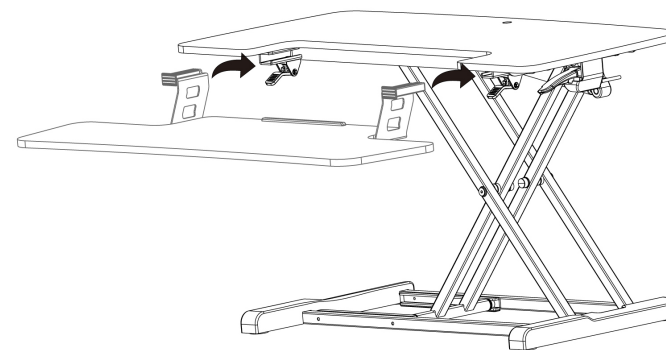
### Lista akcesoriów

Nr	Nazwa części	Nr	Nazwa części	Nr	Nazwa części
A	 x1	B	 x1	C	 x4
Nr	Nazwa części				
D	 x1				

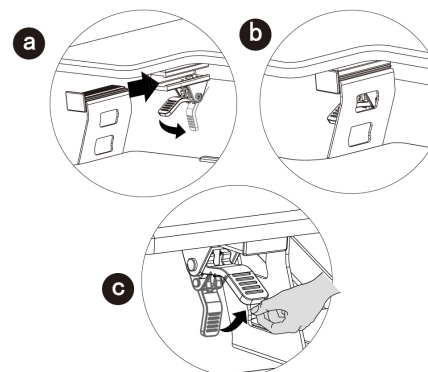
Narzędzia



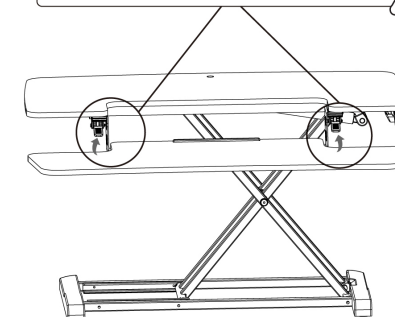
### Krok 2



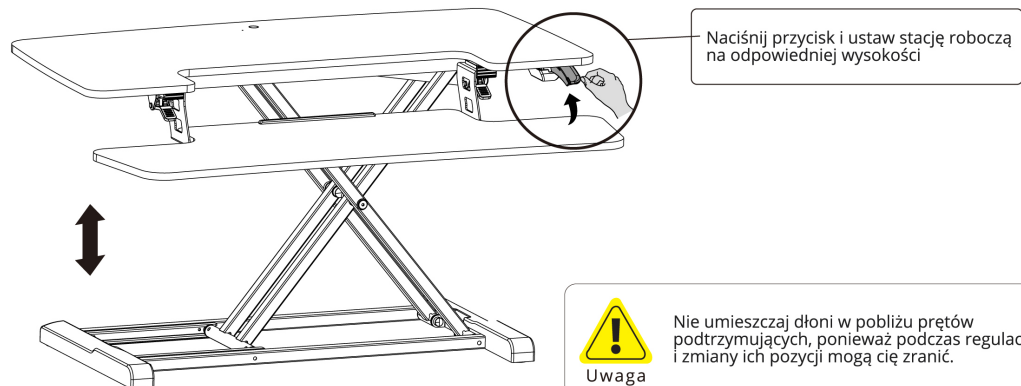
Wsuń półkę na klawiaturę w slot i zablokuj ją




Podczas wyjmowania półki na klawiaturę, zwolnij blokady i wysuń ją



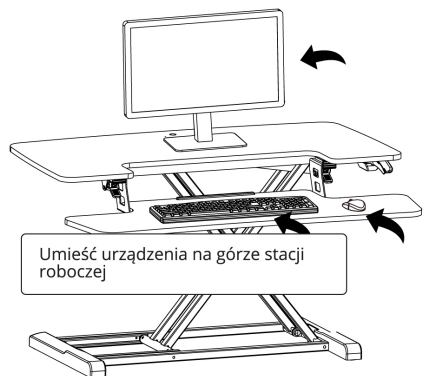
### Krok 3



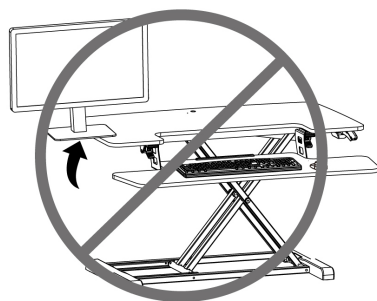
 Nie umieszczaj dłoni w pobliżu prętów podtrzymujących, ponieważ podczas regulacji i zmiany ich pozycji mogą cię zranić.


Uwaga

### Krok 4



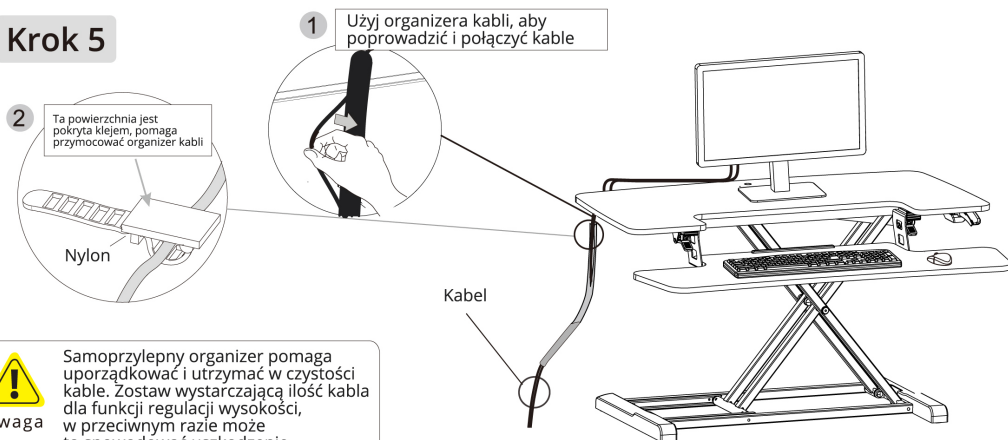
Umieść urządzenia na górze stacji roboczej




 Upewnij się, że wszystkie umieszczone urządzenia znajdują się na powierzchni i nie wystają poza krawędź, ponieważ może dojść do zranienia lub uszkodzenia

Uwaga

### Krok 5



 Samoprzylepny organizer pomaga uporządkować i utrzymać w czystości kable. Zostaw wystarczającą ilość kabla dla funkcji regulacji wysokości, w przeciwnym razie może to spowodować uszkodzenie.

Uwaga

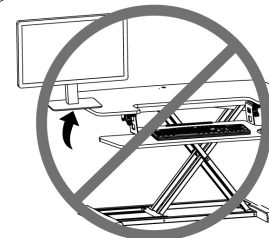
 **UWAGA**

Nie kładź dłoni w pobliżu mechanizmu. Podczas podnoszenia pulpitu możesz się zranić



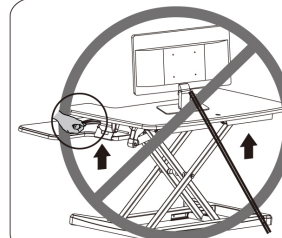
Uwaga

Nie kładź rąk w pobliżu prętów podtrzymujących, ponieważ zmieniają one pozycje podczas regulacji i mogą cię zranić



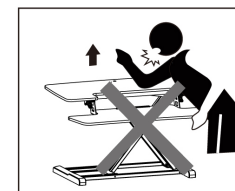
Uwaga

Upewnij się, że wszystkie umieszczone urządzenia znajdują się na powierzchni i nie wystają poza krawędź, ponieważ może dojść do zranienia lub uszkodzenia



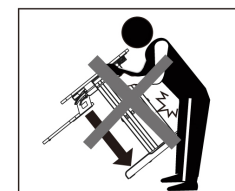
Uwaga

Zostaw wystarczającą ilość kabla dla funkcji regulacji wysokości, w przeciwnym razie może to spowodować uszkodzenie.



Uwaga

Ustaw poziom wysokości na najwyższy, a następnie usuń sprzęt, aby uniknąć szkód lub uszkodzeń.



Uwaga

Produkt powinien być przenoszony przez dwie osoby

Produced in ChRL for:

**DMTrade Mikołaj Tomaszewski** Wiśniowa 36; 64-000 Kościan, Poland

NIP: PL 6981681757

sklep@dmtrade.pl

Tel.: +48 661082052 / +48 785082052