



# VALOR™1000

Wagi kompaktowe



Modele legalizowane wyposażone są w dwa wyświetlacze



## **Niezawodna waga do żywności dedykowana do pracy w suchych warunkach**

Dzięki konstrukcji posiadającej certyfikat bezpieczeństwa NSF i zgodności z system HACCP wagi z serii Valor®1000 są niezawodnym wyborem do ważenia żywności. Wagi Valor®1000 są bardzo łatwe w obsłudze: zostały wyposażone w dwa przyciski, duży podświetlany wyświetlacz LCD oraz baterie, które umożliwiają pracę nawet przez 1500 godzin.

### **Unikalne cechy:**

- Konstrukcja wagi została zatwierdzona przez NSF i może być używana w systemach HACCP m.in. dzięki solidnej obudowie z ABS oraz zdejmowanej szalce ze stali nierdzewnej, które pozwalają używać wagi Valor 1000 do przygotowania i porcjowania żywności.
- Oszczędzaj pieniądze na bateriach. Energooszczędna konstrukcja pozwala na korzystanie z wagi bez konieczności wymiany baterii przez okres do jednego roku lub do 1500 godzin.
- Intuicyjna obsługa dzięki zastosowaniu dwóch przycisków umożliwia szybkie ważenie kontrolne, co upraszcza korzystanie z wagi i zwiększa wydajność pracowników.

# VALOR™ 1000 - V12P Wagi kompaktowe

Model	V12P3	V12P6	V12P15	V12P30
Nr ref.	30539394	30539395	30539396	30539397
Zakres × Odczyt (modele bez legalizacji)	3 kg x 0,0005 kg 3 000 g x 0,5 g	6 kg x 0,001 kg 6 000 g x 1 g	15 kg x 0,002 kg 15 000 g x 2 g	30 kg x 0,005 kg 30 000 g x 5 g
Maksymalna rozdzielczość	1:6 000		1:7 500	1:6 000
Model	V12P3T-M	V12P6T-M	V12P15T-M	V12P30T-M
Nr ref.	30554438	30554439	30554440	30554441
Zakres × Odczyt (modele z legalizacją)	3 kg x 0,001kg 3 000 g x 1 g	6 kg x 0,002 kg 6 000 g x 2 g	15 kg x 0,005 kg 15 000 g x 5 g	30 kg x 0,01 kg 30 000 g x 10 g
Jednostki pomiaru	g, kg, lb, oz, lb:oz Dla modeli z legalizacją dostępną tylko g, kg			
Rozdzielczość (modele z legalizacją)	1:3 000			
Tryby pracy	Ważenie			
Zakres tary	Do pełnego zakresu przez odejmowanie			
Czas stabilizacji	≤ 2 sekundy			
Zasilanie	4 Bateria alkaiczne typu D (w zestawie), zasilacz (opcja), akumulator (opcja)			
Kalibracja	Cyfrowa kalibracja zewnętrzna			
Czas pracy – zasilanie na baterie	1 500 godzin (z wyłączonym podświetleniem wyświetlacza) 750 godzin dla modeli z legalizacją (z wyłączonym podświetleniem wyświetlacza)			
Konstrukcja	Obudowa z tworzywa ABS, szalka ze stali nierdzewnej, uchwyty transportowe			
Bezpieczne przeciążenie	150% zakresu nominalnego			
Komunikacja	RS232 jako opcja (dostępny tylko dla modeli z legalizacją)			
Zakres temperatury pracy	Od 0 do 40 °C			
Wyświetlacz	Jeden wyświetlacz - LCD z białym podświetleniem Dwa wyświetlacze w modelach z legalizacją - LCD (z przodu i z tyłu) z białym podświetleniem			
Wysokość wyświetlacza	25,4 mm			
Szalka	245 x 190 mm			
Wymiary wagi (Szer. × Głęb. × Wys.)	260 x 270 x 122 mm			
Wymiary opakowania (Dł. × Szer. × Wys.)	319 x 319 x 175 mm			
Waga	2,5 kg			
Waga z opakowaniem	3,1 kg			

## Pozostałe funkcje i wyposażenie oferowane w standardzie

Kalibracja zewnętrzna, zintegrowana poziomiczka, regulowane nóżki, możliwość wyboru jednostki ważenia, uchwyty transportowe

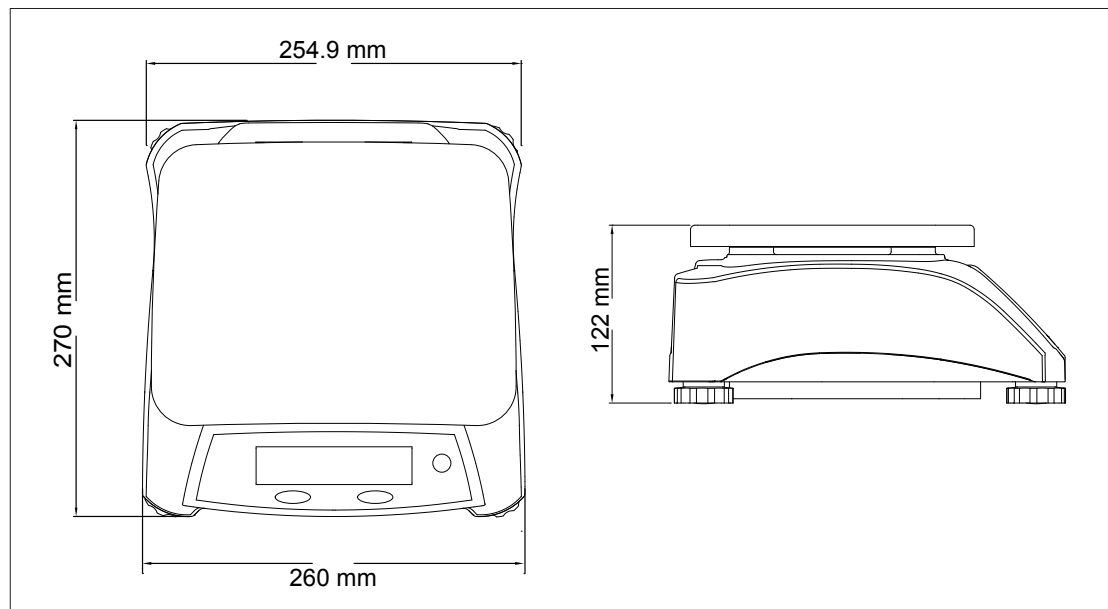
## Zgodność

- **Metrologiczne:** OIML/EC
- **Bezpieczeństwo produktu:** IEC/EN 61010-1; UL certyfikowane zasilanie
- **Kompatybilność elektromagnetyczna:** EN/IEC 61326-1 Klasa B, środowisko podstawowe
- **Bezpieczeństwo żywności:** ANSI/NSF 169
- **Znak zgodności:** CE; NSF; WEEE

## Akcesoria

Akumulator, V21P .....	30559104	Zasilacz .....	46001812
Ośłona ochronna (1) .....	30559105	Zestaw wtyczek EU-UK .....	46001779
Ośłona ochronna (10) .....	30559106	Szalka nierdzewna o wymiarach 300 x 225 mm .....	30559107
Port RS232 z kablem o dł. 1.5 m (modele legalizowane) .....	30559103		

## Wymiary



OHAUS Europe GmbH  
Heuwinkelstrasse 3,  
8606 Nänikon,  
Switzerland

e-mail: ssc@ohaus.com  
Tel: 0048 22 440 6978  
e-mail: tsc@ohaus.com  
Tel: 0048 22 440 6998

www.ohaus.com

OHAUS Corporation posiada  
certyfikat zgodności ISO  
9001:2015

